



guard trac™ plus est un système de garde-corps non pénétrant pour la protection des bords et des machines. Il est certifié selon les dernières normes en vigueur : EN 13374-A:2019 et EN ISO 14122-3:2016

Il est certifié pour l'installation sur toit plat avec les revêtements d'étanchéité suivants :

- EPDM
- Bitume
- PVC

A l'état sec et humide

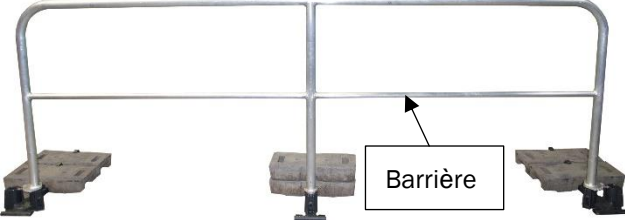



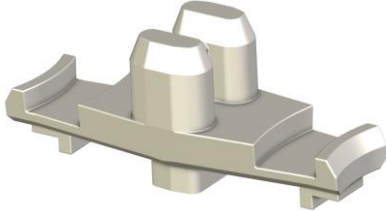
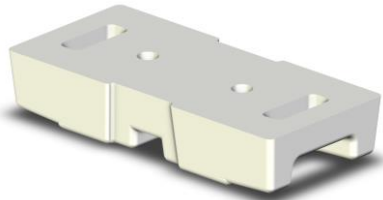
Aucun outil n'est nécessaire pour l'installation de guard trac™ plus car la seule clé de 22 mm est fournie avec chaque commande. La conception et la légèreté de chaque composant garantissent une installation facile et rapide.

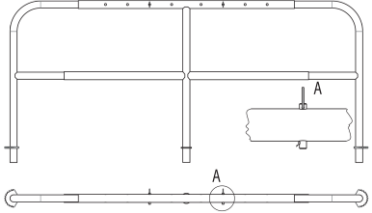
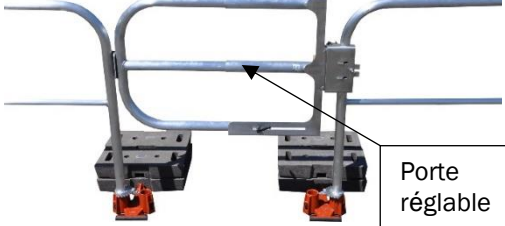
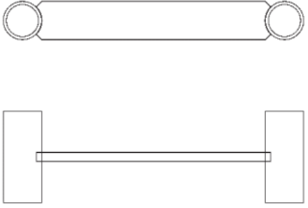
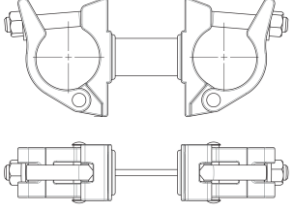
guard trac™ plus se compose des éléments suivants

- guard trac™ plus barrière standard de 3m
- guard trac™ plus barrière standard de 2m
- Support double entièrement équipé
- Support simple entièrement équipé
- Loquet
- Contrepoids
- guard trac™ plus barrière réglable 2,0 - 2,4 m
- Porte réglable 0,85 - 1,10 m
- Interface de contrepoids
- Lien entre barrières

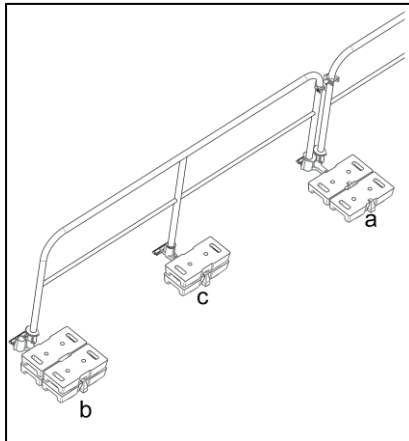
Le système guard trac™ plus peut être installé sur différentes surfaces, plates ou inclinées, l'inclinaison maximale est de 10° (~17%) vers l'intérieur ou l'extérieur.

Il est interdit d'installer le système guard trac™ plus sur le bord d'un toit plat sans acrotère d'une hauteur minimale de 150mm.

guard trac™ plus barrière standard de 3m	guard trac™ plus barrière standard de 2m
 <p>Code barrière : 272007 La barrière guard trac™ plus standard de 3m est réalisée en aluminium avec un montant central à 1,5m. Poids : 8.1kg Dimensions hors tout : 3000 x 1101 x 120 mm Les patins de verrouillage au bas de chaque montant vertical se combinent avec le loquet pour permettre l'alignement et le verrouillage entre 2 barrières.</p>	 <p>Code barrière : 272057 La barrière guard trac™ plus standard de 2m est réalisée en aluminium avec montant central à 1m. Poids : 6.6kg Dimensions hors tout : 2000 x 1101 x 120 mm Les patins de verrouillage au bas de chaque montant vertical se combinent avec le loquet pour permettre l'alignement et le verrouillage entre 2 barrières.</p>
Support double entièrement équipé	Support simple entièrement équipé
 <p>Code : 217447 Le support double entièrement équipé comprend : 1 support double en fonte d'acier 1 patin antidérapant en EPDM 2 cônes de serrage en plastique avec leur ressort Poids : 7 kg Dimensions hors tout : 752 x 222 x 111 mm Distance entre les barrières : 75mm</p>	 <p>Code : 217437 Le support simple entièrement équipé comprend : 1 support simple en fonte 1 patin antidérapant en EPDM 1 cône de serrage en plastique avec son ressort Poids : 4,2 kg Dimensions hors tout : 525 x 161 x 111 mm</p>
Loquet	Contrepoids
 <p>Code : 227015 Le loquet est en acier inoxydable Poids : 110g Dimensions hors tout : 77 x 25 x 32 x 25mm Il est conçu pour verrouiller 2 barrières en position l'une par rapport à l'autre</p>	 <p>Code : 186938 Le contrepoids est réalisé en béton armé Poids : 25kg Dimensions hors tout : 487 x 222 x 90 mm La rainure centrale est conçue pour l'installation du contrepoids sur le support double et le support simple.</p>

guard trac™ plus barrière réglable 2,0 - 2,4 m	Porte réglable 0,85 - 1,10 m
 <p>Code : 272037 La barrière guard trac™ plus réglable est fabriquée dans le même matériau d'aluminium que la barrière guard trac™ plus standard. Poids : 11.2kg Dimensions hors tout : 2000 à 2400 x 1105 x 120 mm Elle est équipée de 2 goupilles pour figer la longueur de la barrière de chaque côté du montant central. Le réglage peut s'effectuer par incréments de 25 mm de 2,0 m à 2,4 m.</p>	 <p>Code : 272067 La porte est réalisée dans le même matériau d'aluminium que les barrières. Poids : 5.8kg Dimensions hors tout : 850 à 1100 x 670 x 200 mm Elle peut être installée dans toutes les positions : Ouverture à gauche - à droite ou vers l'intérieur - vers l'extérieur Aucun outil n'est nécessaire pour l'installation</p>
Interface de contrepoids	Lien entre barrières
 <p>Code : 272077 L'interface du contrepoids est en aluminium. Poids : 100g Dimensions hors tout : 197 x 25 x 60 mm Il est conçu pour fixer 2 contrepoids empilés dans le cas d'une extrémité autoportante ou d'un support double.</p>	 <p>Code : 227045 Le lien entre barrière est réalisée en acier avec un traitement de galvanisation à chaud. Poids : 1.5kg Dimensions hors tout : 227 x 96 x 50 mm Conçu pour renforcer la connexion entre barrières pour le système guard trac™ plus.</p>

En raison de la conception du support double, la distance de 75 mm entre les montants verticaux doit être prise en compte lors du calcul de la quantité nécessaire de barrières pour une section droite. Le configurateur Tractel® pour garde trac™ plus en tient compte.



L'installation de guard trac™ plus nécessite au moins 2 contreponds sur chaque support simple et double (a et c).

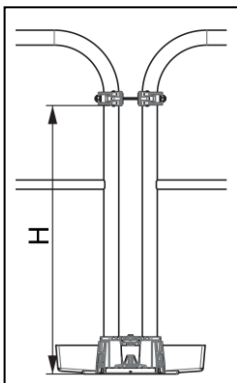
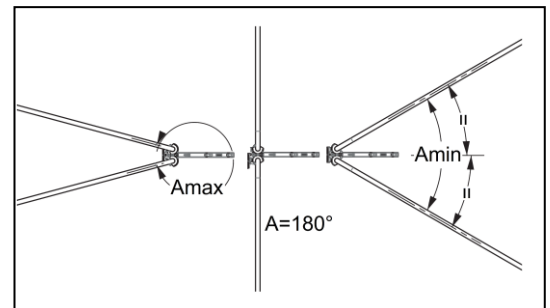
Pour le support simple, les contreponds sont empilés l'un sur l'autre et une interface de contreponds doit être placée entre eux (c).

Lorsqu'il existe une extrémité libre (système ouvert ou portail), 4 contreponds doivent être placés sur le support double et une interface de contreponds doit être placée entre les contreponds empilés (b).

Pour effectuer une installation en toute sécurité, au moins 2 personnes sont nécessaires.

Le mécanisme de verrouillage sur chaque support offre une large gamme d'angles possibles. Ceci donne la possibilité d'adapter facilement le système guard trac™ plus à la forme du bâtiment. Selon les barrières, il y a un angle maximum et un angle minimum différents (Amax & Amin).

guard trac™ plus barrières	Angles de montage
Standard 3m	Amin= 30° à Amax= 330° par pas de 30°.
Standard 2m	Amin= 60° à Amax= 330° par pas de 30°.
Réglable	Amin= 60° à Amax= 330° par pas de 30°.



A la fin de l'installation, un lien inter barrière doit être installée entre chaque barrière. Ils doivent être placés à H=870mm de la surface de montage. Chaque lien inter barrière doit être fermement serré à la main à l'aide d'une clé de 22 mm fournie avec le système guard trac™ plus.

Pour plus d'informations, veuillez consulter le manuel d'utilisation "247299 guard trac™ and guard trac™ plus original manuel".